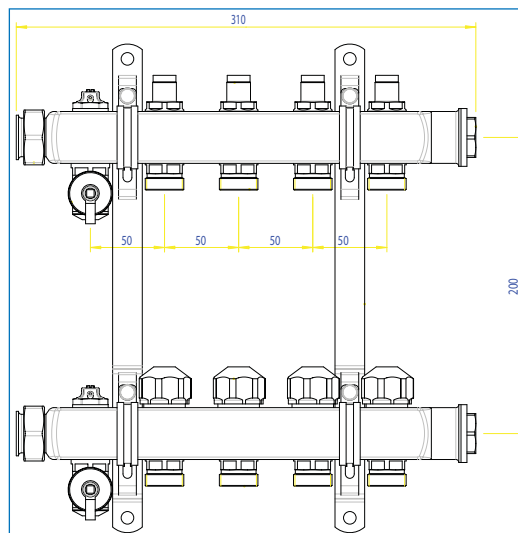
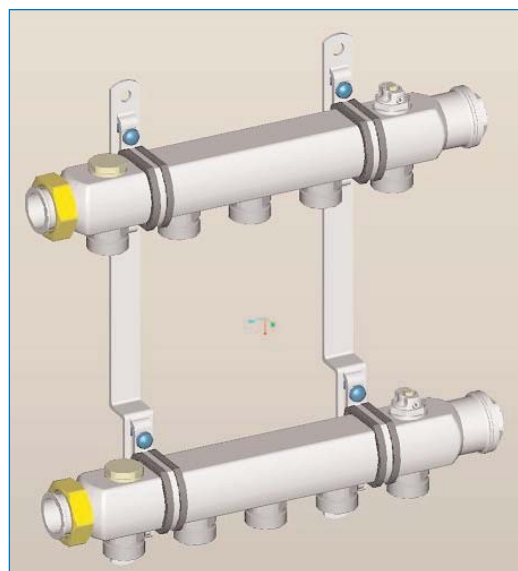


colector **radiator-s**

Colector premontado para la conexión de circuitos de radiadores. El **radiator-s** viene de serie con:

- Colector de retorno con derivaciones roscadas cónicas de 3/4" para conexiones a tubería. Purgador manual.
- Colector de impulsión con derivaciones roscadas cónicas de 3/4" para conexiones a tubería. Purgador manual.
- Conexión salida con tuerca R 1", tapón final 1"
- Soportes isofónicos sueltos con tornillería
- posibilidad de hasta 16 derivaciones!
- configuración con detentores (**radiator-c**)



Datos técnicos

Material	acero inoxidable X5CrNi18-10 (1.4301) según la EN 10088-2
Dimensiones	DN 32 con Ø interior 37 mm!
Derivaciones	¾" conexión Eurocono según DIN V 3838 niqueladas. Distancia entre ejes 50 mm
Entradas	2 x Tuercas unión 1" (hembra, junta plana)
Regulación	sin regulación (ver modelo radiator-c)

Nº Artículo	Descripción	DN	Unidad	€/unidad.
001-03-0002	Colector radiator-s , con 2 salidas, conex. 1" c/soporte mural	32	1	56,00 €
001-03-0003	Colector radiator-s , con 3 salidas, conex. 1" c/soporte mural	32	1	67,00 €
001-03-0004	Colector radiator-s , con 4 salidas, conex. 1" c/soporte mural	32	1	78,00 €
001-03-0005	Colector radiator-s , con 5 salidas, conex. 1" c/soporte mural	32	1	89,00 €
001-03-0006	Colector radiator-s , con 6 salidas, conex. 1" c/soporte mural	32	1	100,00 €
001-03-0007	Colector radiator-s , con 7 salidas, conex. 1" c/soporte mural	32	1	113,00 €
001-03-0008	Colector radiator-s , con 8 salidas, conex. 1" c/soporte mural	32	1	124,00 €
001-03-0009	Colector radiator-s , con 9 salidas, conex. 1" c/soporte mural	32	1	136,00 €
001-03-0010	Colector radiator-s , con 10 salidas, conex. 1" c/soporte mural	32	1	147,00 €
001-03-0011	Colector radiator-s , con 11 salidas, conex. 1" c/soporte mural	32	1	158,00 €
001-03-0012	Colector radiator-s , con 12 salidas, conex. 1" c/soporte mural	32	1	171,00 €

[accesorios y opciones en página 04](#)

[armarios para colectores en página 08](#)